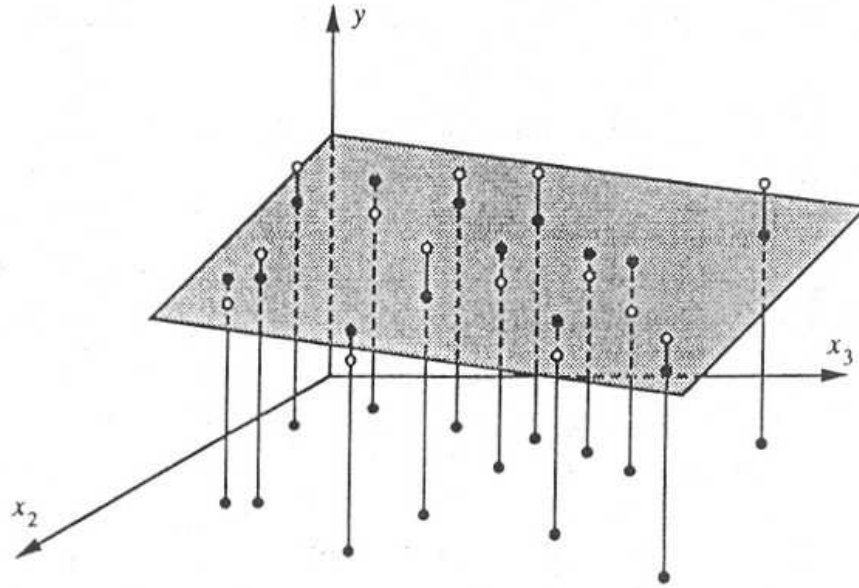
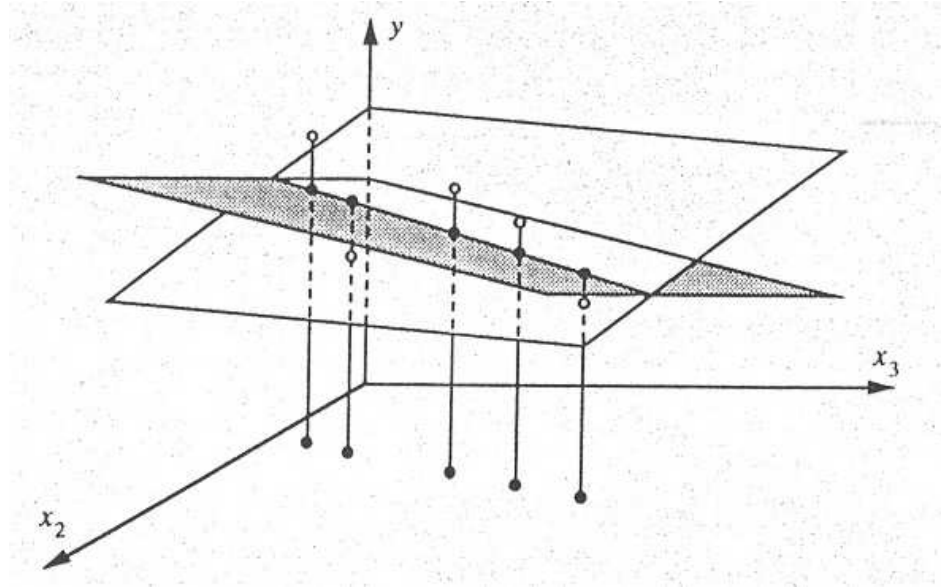


Multicolinearidade

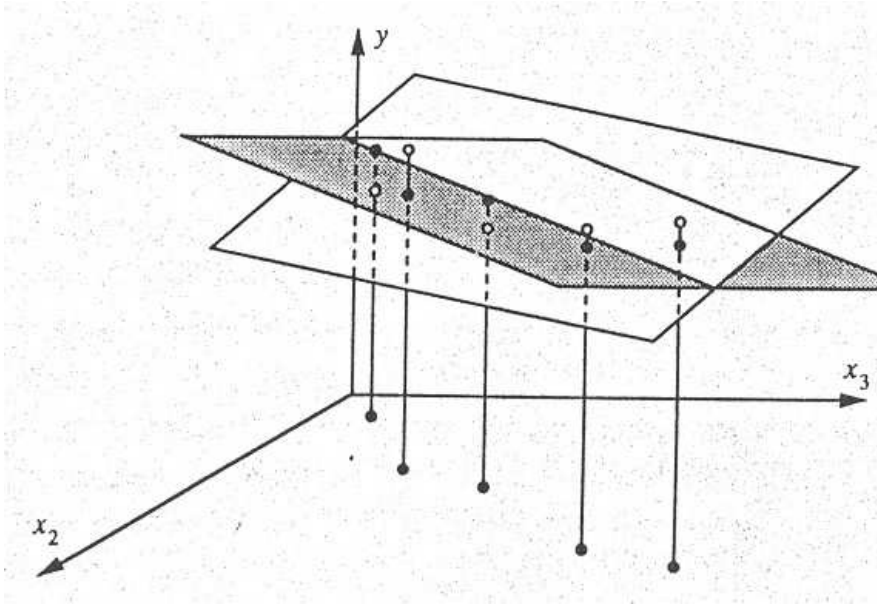


Coeficientes bem determinados

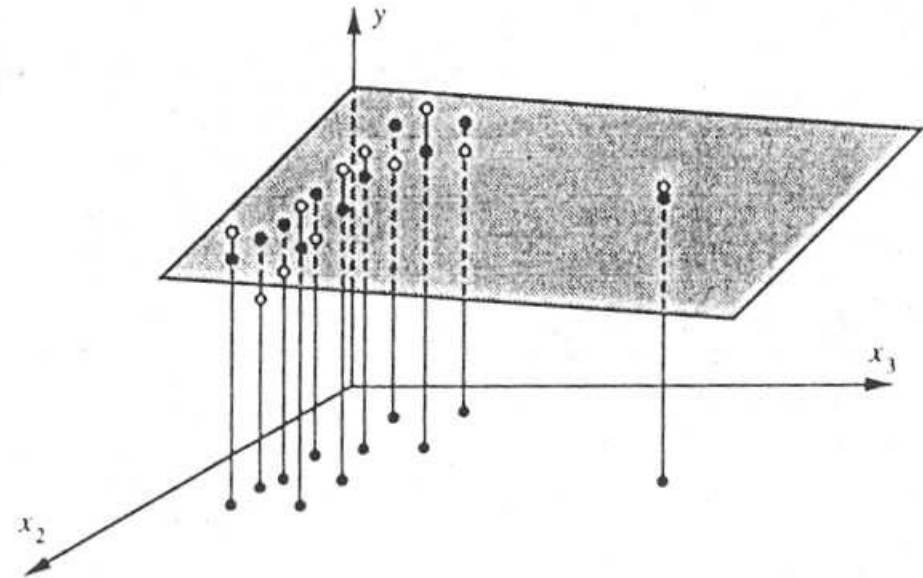


Coeficientes indeterminados

Multicolinearidade



Coeficientes mal determinados



Colinear, exceto por um valor extremo

Simplificação de Modelos

Critérios de exclusão:

- ✓ Iniciar pelas interações mais complexas
- ✓ Manter as variáveis não significativas incluídas em interações significantes

```
> summary(modelo.lm)
```

Coefficients:

	Estimate	Std. Error	t value	Pr(> t)
(Intercept)	8.020476	3.270601	3.002	0.000073
Ambiente	7.737582	2.291812	0.381	0.000370
Local	-0.615271	1.349966	-0.035	0.171799
Ambiente:Local	13.07676	4.279193	4.275	0.000784

Simplificação de Modelos

Funções importantes:

✓ `summary(modelo)`

✓ `anova(modelo)`

✓ `anova(modelo2, anova(modelo1))`

✓ `drop1(modelo)`

✓ `add1(modelo.simples, scope= ~ X1+X2+X3+...+Xn)`

Leitura

Belsley, D.A. 1991. Conditioning diagnostics: Collinearity and weak data in regression. A Wiley-Interscience Publication, USA

Bozdogan 2000. Akaike's Information Criterion and Recent Developments in Information Complexity